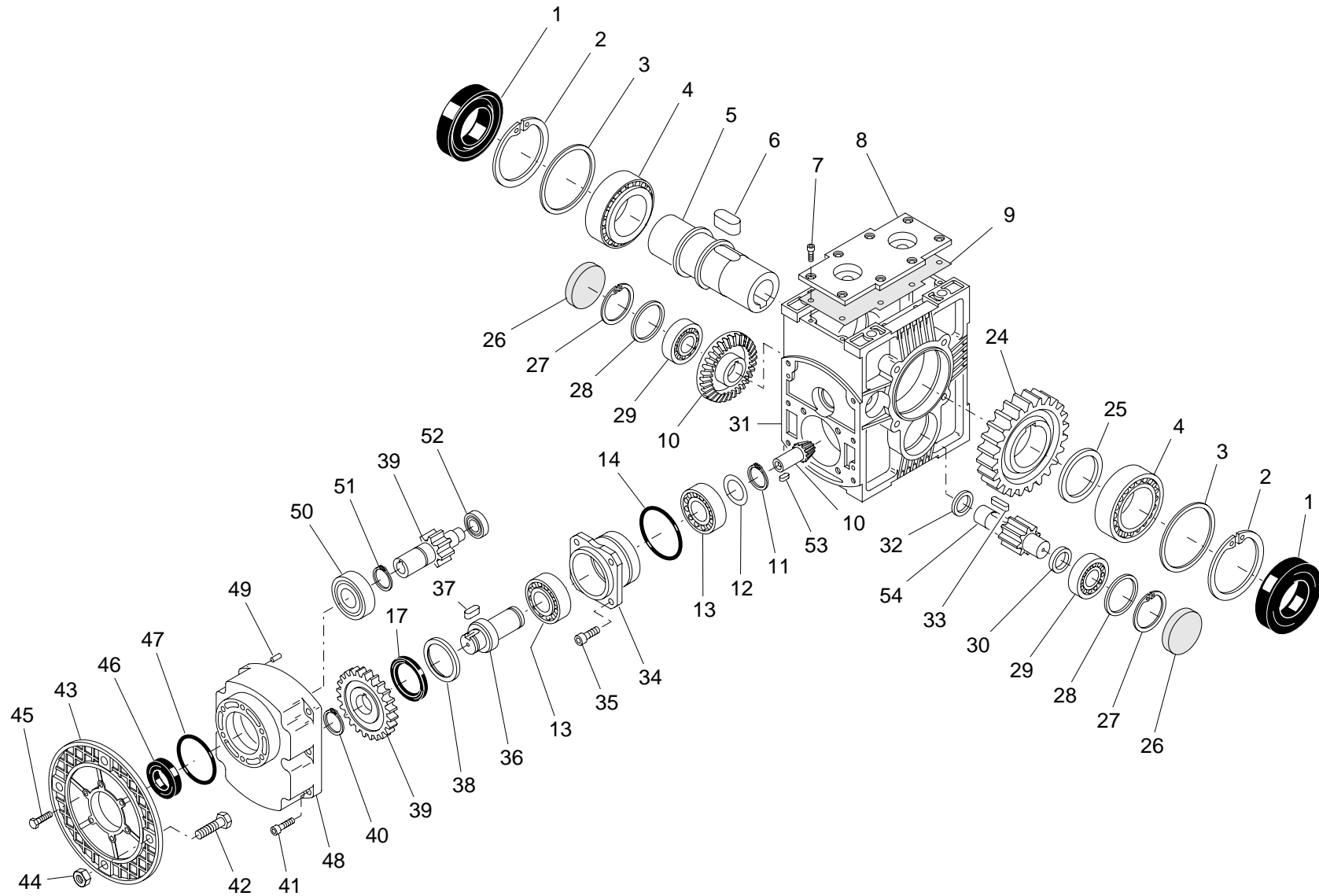


POS.	CODICE	DESCRIZIONE	MAT.	Q.TA'
1		ANELLO DI TENUTA		2
2		ANELLO SEEGER		2
3		DISTANZIALE USCITA		2
4		CUSCINETTO		2
5		ALBERO LENTO CAVO		1
6		LINGUETTA		1
7		VITE T.C.E.I.		8
8		COPERCHIO CHIUSO SUPERIORE		1
9		GUARNIZIONE COP. SUPERIORE		1
10		CORONA USCITA		1
11		COPPIA CONICA		1
12		ANELLO SEEGER		1
13		DISTANZIALE PIGNONE		1
14		CUSCINETTO		2
15		GUARNIZIONE		1
18		ANELLO DI TENUTA		1
22		LINGUETTA		1
26		DISTANZIALE USCITA		1
27		CAPPELLOTTO		2
28		ANELLO SEEGER		2
29		DISTANZIALE INTERM.		2
30		CUSCINETTO		2
31		DISTANZIALE INTERM.		1
32		CORPO RIDUTTORE		1
33		DISTANZIALE ENTRATA		1
34		CAMPANA		1
35		VITE T.C.E.I.		4
36		VITE T.E.		4
37		ALBERO ENTRATA		1
38		DADO ESAGONALE		4
39		LINGUETTA		1
40		PIGNONE USCITA		1

POS.	CODE	DESCRIPTION	MAT.	Q.TY
1		OIL SEAL		2
2		SEEGER		2
3		SPACER		2
4		BEARING		2
5		SHAFT		1
6		KEY		1
7		SCREW T.C.E.I.		8
8		COVER		1
9		GASKET		1
10		OUTPUT CROWN GEAR		1
11		CONIC PAIR		1
12		SEEGER		1
13		PINION SPACER		1
14		BEARING		2
15		GASKET		1
18		OIL SEAL		1
22		KEY		1
26		SPACER		1
27		CAP		2
28		SEEGER		2
29		SPACER		2
30		BEARING		2
31		SPACER		1
32		REDUCTION GEAR BODY		1
33		SPACER		1
34		BELL		1
35		SCREW T.C.E.I.		4
36		SCREW T.E.		4
37		INPUT SHAFT		1
38		NUT		4
39		KEY		1
40		OUTPUT PINION		1

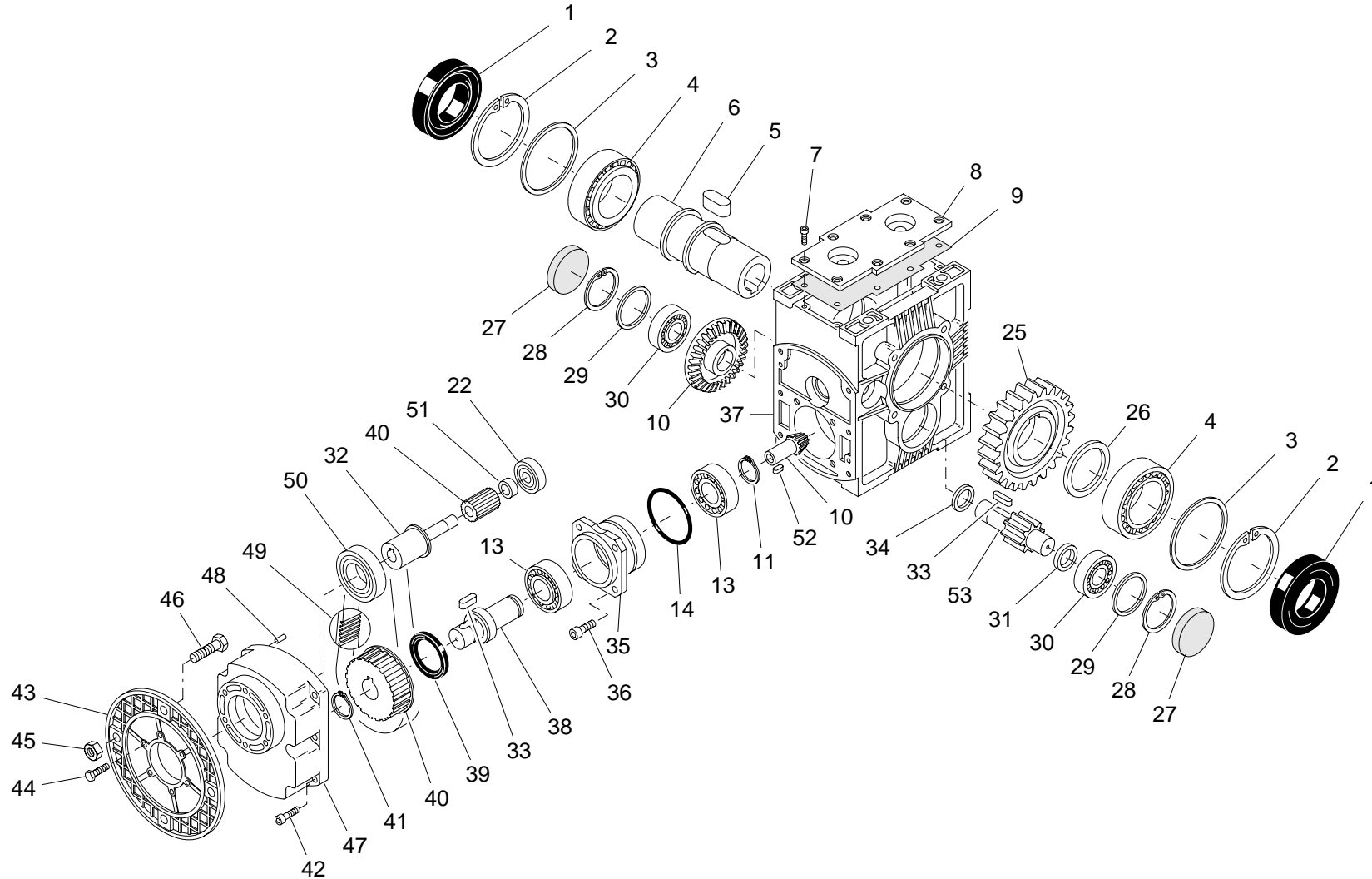


POS.	CODICE	DESCRIZIONE	MAT.	Q.TA'
1		ANELLO DI TENUTA		2
2		ANELLO SEEGER		2
3		DISTANZIALE USCITA		2
4		CUSCINETTO		2
5		ALBERO LENTO CAVO		1
6		LINGUETTA		1
7		VITE T.C.E.I		8
8		COPERCHIO CHIUSO SUPERIORE		1
9		GUARNIZIONE COP. SUPERIORE		1
10		COPPIA CONICA		1
11		ANELLO SEEGER		1
12		DISTANZIALE PIGNONE		1
13		CUSCINETTO		2
14		OR		1
17		ANELLO DI TENUTA		1
24		CORONA USCITA		1
25		DISTANZIALE USCITA		1
26		CAPPELLOTTO		2
27		ANELLO SEEGER		2
28		DISTANZIALE INTERMEDIO		2
29		CUSCINETTO		2
30		DISTANZIALE INTERM.		1
31		CORPO RIDUTTORE		1
32		DISTANZIALE INTERM.		1
33		LINGUETTA		1
34		BOCCOLA		1
35		VITE T.C.E.I		4
36		ALBERO INTERMEDIO TUTTI RAPP.		1
37		LINGUETTA		1
38		DISTANZIALE ENTRATA		1
39		CORONA 1° RID		1
39		ALBERO CON PIGNONE		1
40		ANELLO SEEGER		1
41		VITE T.C.E.I		6
42		VITE T.E.		4
43		NUOVO F.A.M.		1
44		DADO ESAGONALE		4

POS.	CODICE	DESCRIZIONE	MAT.	Q.TA'
45		VITE T.E.		6
46		ANELLO DI TENUTA		1
47		GUARNIZIONE		1
48		CORPO PREC/PULEG		1
49		SPINA CILINDRICA		2
50		CUSCINETTO		1
51		ANELLO SEEGER		1
52		CUSCINETTO		1
53		LINGUETTA		1
54		PIGNONE USCITA		1

POS.	CODE	DESCRIPTION	MAT.	Q.TY
1		OIL SEAL		2
2		SEEGER		2
3		SPACER		2
4		BEARING		2
5		SHAFT		1
6		KEY		1
7		SCREW T.C.E.I		8
8		COVER		1
9		GASKET		1
10		CONIC PAIR		1
11		SEEGER		1
12		PINION SPACER		1
13		BEARING		2
14		OR		1
17		OIL SEAL		1
24		OUTPUT CROWN GEAR		1
25		SPACER		1
26		CAP		2
27		SEEGER		2
28		SPACER		2
29		BEARING		2
30		SPACER		1
31		REDUCTION GEAR BODY		1
32		SPACER		1
33		KEY		1
34		BUSH		1
35		SCREW T.C.E.I		4
36		SHAFT		1
37		KEY		1
38		SPACER		1
39		CROWN GEAR 1° RED.		1
39		SHAFT WITH PINION		1
40		SEEGER		1
41		SCREW T.C.E.I		6
42		SCREW T.E.		4
43		F.A.M.		1
44		NUT		4

POS.	CODE	DESCRIPTION	MAT.	Q.TY
45		SCREW T.E.		6
46		OIL SEAL		1
47		GASKET		1
48		BODY		1
49		PIN		2
50		BEARING		1
51		SEEGER		1
52		BEARING		1
53		KEY		1
54		OUTPUT PINION		1



POS.	CODICE	DESCRIZIONE	MAT.	Q.TA'
1		ANELLO DI TENUTA		2
2		ANELLO SEEGER		2
3		DISTANZIALE USCITA		2
4		CUSCINETTO		2
5		LINGUETTA		1
6		ALBERO LENTO CAVO		1
7		VITE T.C.E.I		8
8		COPERCHIO CHIUSO SUPERIORE		1
9		GUARNIZIONE COP. SUPERIORE		1
10		COPPIA CONICA		1
11		ANELLO SEEGER		1
13		CUSCINETTO		2
14		OR		1
22		CUSCINETTO		1
25		CORONA USCITA		1
26		DISTANZIALE USCITA		1
27		CAPPELLOTTO		2
28		ANELLO SEEGER		2
29		DISTANZIALE INTERMEDIO		2
30		CUSCINETTO		2
31		DISTANZIALE INTERM.		1
32		NUOVO ALBERO PER PULEGGIA		1
33		LINGUETTA		1
34		DISTANZIALE INTERM.		2
35		BOCCOLA PER PULEGGIA		1
36		VITE T.C.E.I.		4
37		CORPO RIDUTTORE		1
38		ALBERO INTERMEDIO PER PULEGGIA		1
39		ANELLO DI TENUTA		1
40		PULEGGIA		1
40		PULEGGIA		1
41		ANELLO SEEGER		1
42		VITE T.C.E.I.		6
43		NUOVO F.A.M.		1
44		VITE T.E.		6
45		DADO ESAGONALE		4
46		VITE T.E.		4

POS.	CODICE	DESCRIZIONE	MAT.	Q.TA'
47		CORPO PREC/PULEG		1
48		SPINA		2
49		CINGHIA		1
50		CUSCINETTO		1
51		DISTANZIALE		1
52		LINGUETTA		1
53		PIGNONE USCITA		1

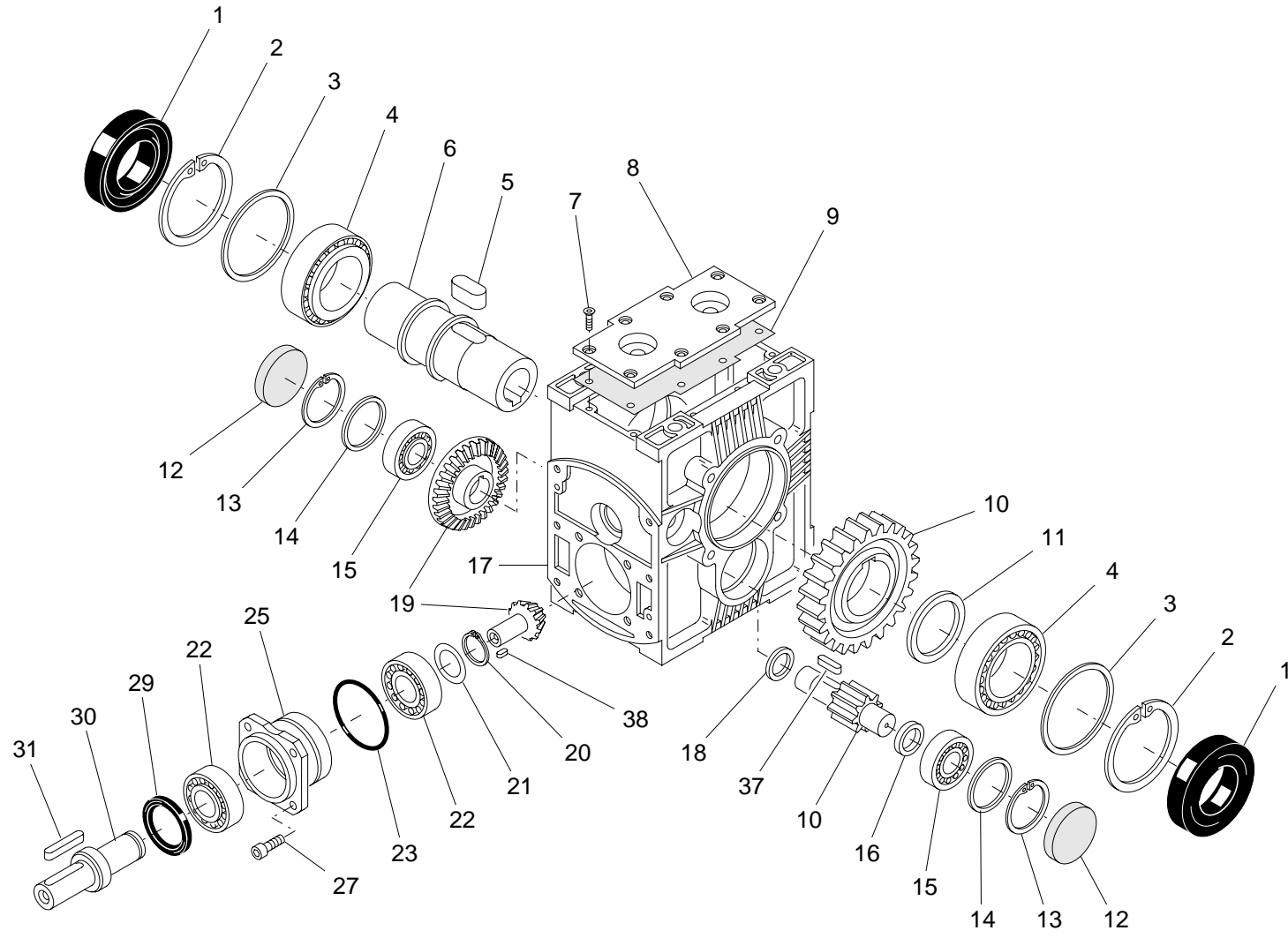
POS.	CODE	DESCRIPTION	MAT.	Q.TY
1		OIL SEAL		2
2		SEEGER		2
3		SPACER		2
4		BEARING		2
5		KEY		1
6		SHAFT		1
7		SCREW T.C.E.I		8
8		COVER		1
9		GASKET		1
10		CONIC PAIR		1
11		SEEGER		1
13		BEARING		2
14		OR		1
22		BEARING		1
25		OUTPUT CROWN GEAR		1
26		SPACER		1
27		CAP		2
28		SEEGER		2
29		SPACER		2
30		BEARING		2
31		SPACER		1
32		SHAFT		1
33		KEY		1
34		SPACER		2
35		BUSH		1
36		SCREW T.C.E.I.		4
37		REDUCTION GEAR BODY		1
38		SHAFT		1
39		OIL SEAL		1
40		PULLEY		1
40		PULLEY		1
41		SEEGER		1
42		SCREW T.C.E.I.		6
43		F.A.M.		1
44		SCREW T.E.		6
45		NUT		4
46		SCREW T.E.		4



RIDUTTORI AD ASSI ORTOGONALI - RIGHT-ANGLE GEARBOXES

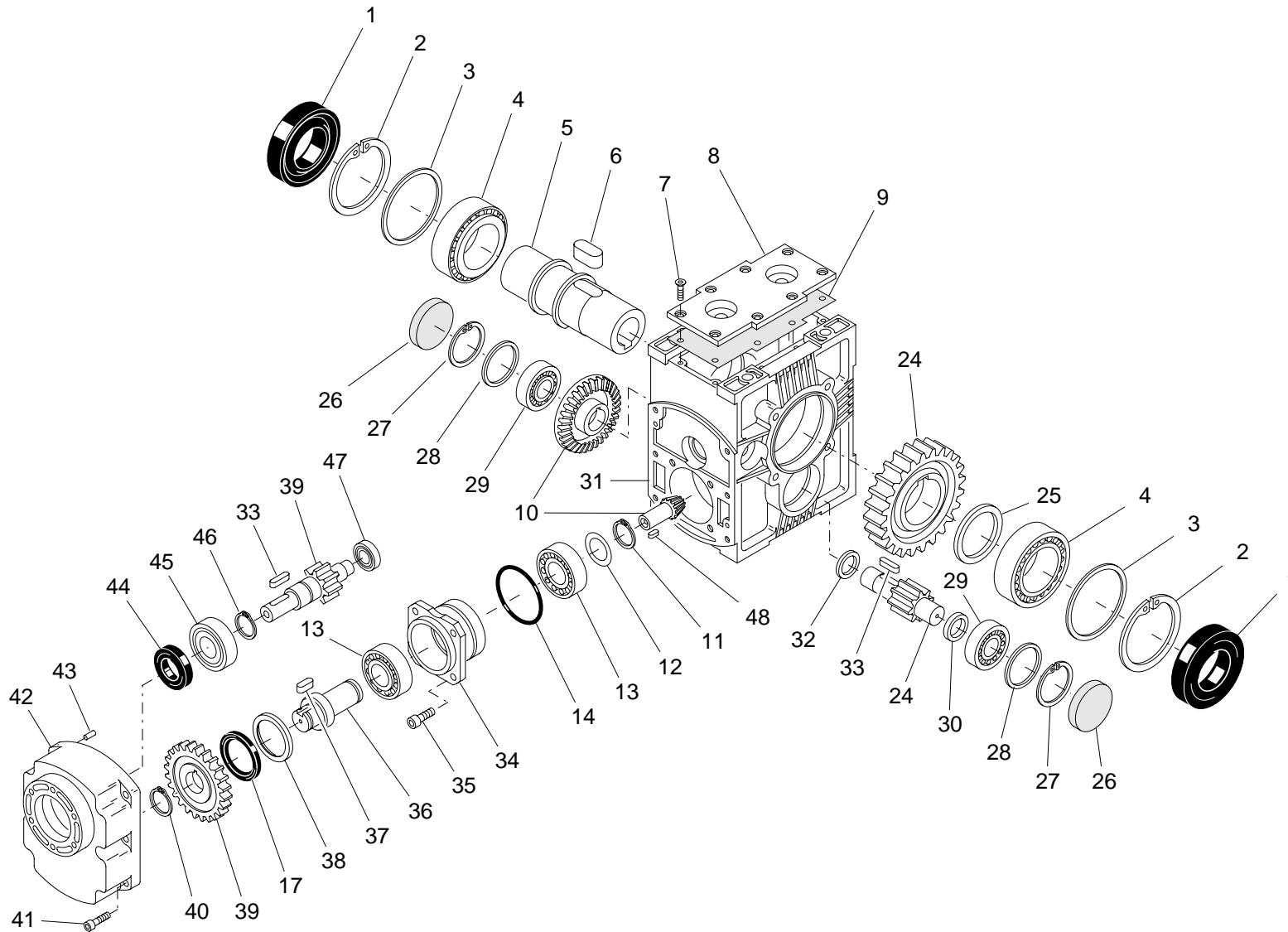
MOT 56/P/3
PAM

POS.	CODE	DESCRIPTION	MAT.	Q.TY
47		BODY		1
48		PIN		2
49		BELT		1
50		BEARING		1
51		SPACER		1
52		KEY		1
53		OUTPUT PINION		1



POS.	CODICE	DESCRIZIONE	MAT.	Q.TA'
1		ANELLO DI TENUTA		2
2		ANELLO SEEGER		2
3		DISTANZIALE USCITA		2
4		CUSCINETTO		2
5		LINGUETTA		1
6		ALBERO LENTO CAVO		1
7		VITE T.C.E.I.		8
8		COPERCHIO CHIUSO SUPERIORE		1
9		GUARNIZIONE COP. SUPERIORE		1
10		CORONA USCITA		1
10		PIGNONE USCITA		1
11		DISTANZIALE USCITA		1
12		CAPPELLOTTO		2
13		ANELLO SEEGER		2
14		DISTANZIALE INTERM.		2
15		CUSCINETTO		2
16		DISTANZIALE INTERM.		1
17		CORPO RIDUTTORE		1
18		DISTANZIALE ENTRATA		1
19		COPPIA CONICA		1
20		ANELLO SEEGER		1
21		DISTANZIALE PIGNONE		1
22		CUSCINETTO		2
23		OR		1
25		BOCCOLA		1
27		VITE T.C.E.I.		4
29		AN. TENUTA		1
30		ALBERO ENTRATA		1
31		LINGUETTA		1
37		LINGUETTA		1
38		LINGUETTA		1

POS.	CODE	DESCRIPTION	MAT.	Q.TY
1		OIL SEAL		2
2		SEEGER		2
3		SPACER		2
4		BEARING		2
5		KEY		1
6		SHAFT D.		1
7		SCREW T.C.E.I.		8
8		COVER		1
9		GASKET		1
10		OUTPUT CROWN GEAR		1
10		OUTPUT PINION		1
11		SPACER		1
12		CAP		2
13		SEEGER		2
14		SPACER		2
15		BEARING		2
16		SPACER		1
17		REDUCTION GEAR BODY		1
18		SPACER		1
19		CONIC PAIR		1
20		SEEGER		1
21		PINION SPACER		1
22		BEARING		2
23		OR		1
25		BUSH		1
27		SCREW T.C.E.I.		4
29		OIL SEAL		1
30		INPUT SHAFT		1
31		KEY		1
37		KEY		1
38		KEY		1

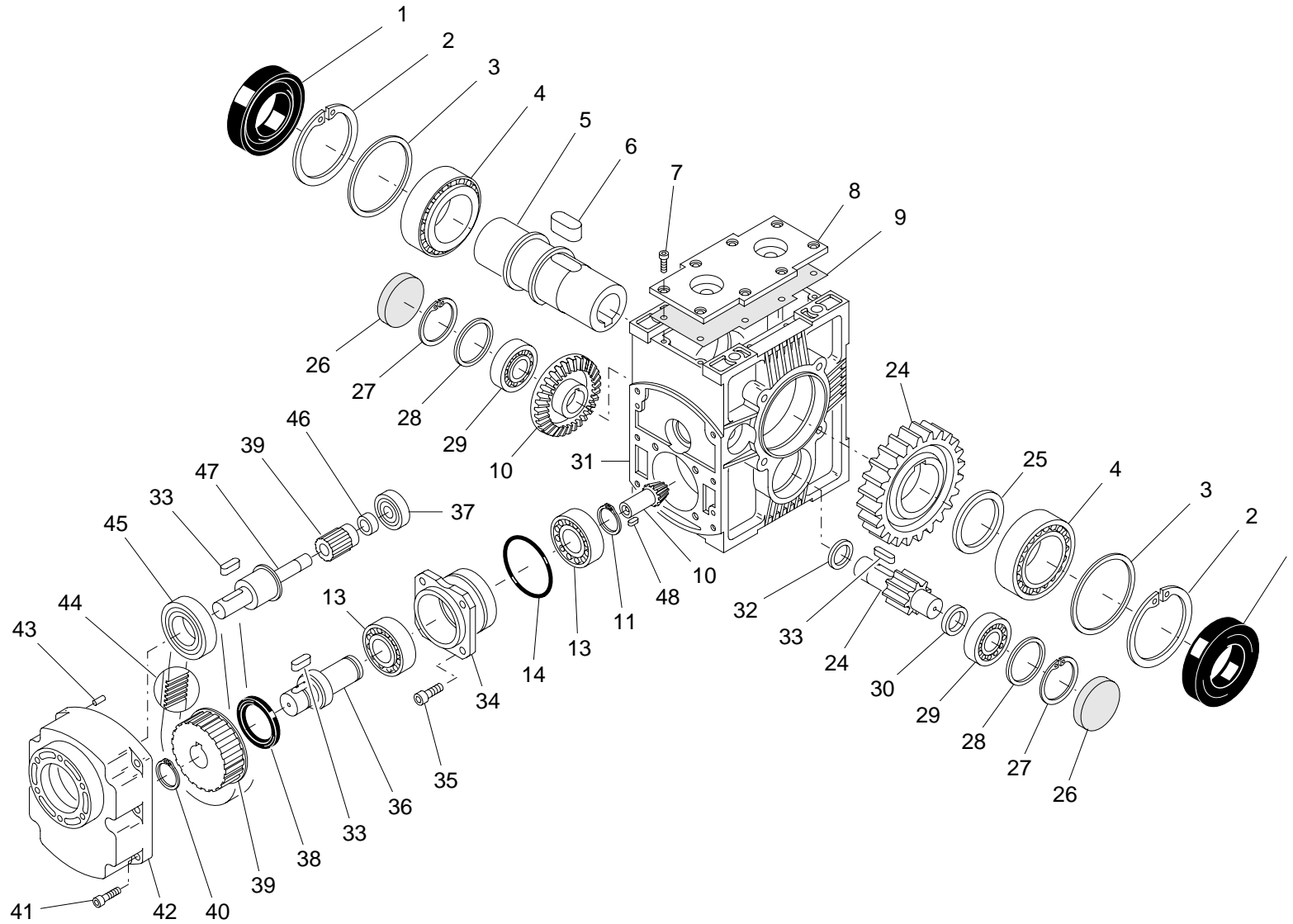


POS.	CODICE	DESCRIZIONE	MAT.	Q.TA'
1		AN. DI TENUTA		2
2		ANELLO SEEGER		2
3		DISTANZIALE USCITA		2
4		CUSCINETTO		2
5		ALBERO LENTO CAVO		1
6		LINGUETTA		1
7		VITE T.C.E.I.		8
8		COPERCHIO CHIUSO SUPERIORE		1
9		GUARNIZIONE COP. SUPERIORE		1
10		COPPIA CONICA		1
11		ANELLO SEEGER		1
12		DISTANZIALE PIGNONE		1
13		CUSCINETTO		2
14		OR		1
17		AN. TENUTA		1
24		CORONA USCITA		1
24		PIGNONE USCITA		1
25		DISTANZIALE USCITA		1
26		CAPPELLOTTO		2
27		ANELLO SEEGER		2
28		DISTANZIALE INTERM.		2
29		CUSCINETTO		2
30		DISTANZIALE INTERM.		1
31		CORPO RIDUTTORE		1
32		DISTANZIALE INTERM.		1
33		LINGUETTA		1
34		BOCCOLA		1
35		VITE T.C.E.I.		4
36		ALBERO INTERMEDIO TUTTI RAPP.		1
37		LINGUETTA		1
38		DISTANZIALE ENTRATA		1
39		CORONA 1° RID.		1
39		ALBERO CON PIGNONE		1
40		ANELLO SEEGER		1
41		VITE T.C.E.I.		6
42		CORPO PREC.		1
43		SPINA CILINDRICA		2

POS.	CODICE	DESCRIZIONE	MAT.	Q.TA'
44		AN. DI TENUTA		1
45		CUSCINETTO		1
46		SEEGER		1
47		CUSCINETTO		1
48		LINGUETTA		1

POS.	CODE	DESCRIPTION	MAT.	Q.TY
1		OIL SEAL		2
2		SEEGER		2
3		SPACER		2
4		BEARING		2
5		SHAFT		1
6		KEY		1
7		SCREW T.C.E.I.		8
8		COVER		1
9		GASKET		1
10		CONIC PAIR		1
11		SEEGER		1
12		PINION SPACER		1
13		BEARING		2
14		OR		1
17		OIL SEAL		1
24		OUTPUT CROWN GEAR		1
24		OUTPUT PINION		1
25		SPACER		1
26		CAP		2
27		SEEGER		2
28		SPACER		2
29		BEARING		2
30		SPACER		1
31		REDUCTION GEAR BODY		1
32		SPACER		1
33		KEY		1
34		BUSH		1
35		SCREW T.C.E.I.		4
36		SHAFT		1
37		KEY		1
38		SPACER		1
39		CROWN GEAR 1° RED.		1
39		SHAFT WITH PINION		1
40		SEEGER		1
41		SCREW T.C.E.I.		6
42		BODY		1
43		PIN		2

POS.	CODE	DESCRIPTION	MAT.	Q.TY
44		OIL SEAL		1
45		BEARING		1
46		SEEGER		1
47		BEARING		1
48		KEY		1



POS.	CODICE	DESCRIZIONE	MAT.	Q.TA'
1		AN. DI TENUTA		2
2		ANELLO SEEGER		2
3		DISTANZIALE USCITA		2
4		CUSCINETTO		2
5		ALBERO LENTO CAVO		1
6		LINGUETTA		1
7		VITE T.C.E.I.		8
8		COPERCHIO CHIUSO SUPERIORE		1
9		GUARNIZIONE COP. SUPERIORE		1
10		COPPIA CONICA		1
11		ANELLO SEEGER		1
13		CUSCINETTO		2
14		OR		1
24		CORONA USCITA		1
24		PIGNONE USCITA		1
25		DISTANZIALE USCITA		1
26		CAPPELLOTTO		2
27		ANELLO SEEGER		2
28		DISTANZIALE INTERMEDIO		2
29		CUSCINETTO		2
30		DISTANZ.INTERM.		1
31		CORPO RIDUTTORE		1
32		DISTANZIALE INTERM.		1
33		LINGUETTA		1
34		BOCCOLA PER PULEGGIA		1
35		VITE T.C.E.I.		4
36		ALBERO INTERMEDIO PER PULEGGIA		1
37		CUSCINETTO		1
38		AN. DI TENUTA		1
39		PULEGGIA		1
39		PULEGGIA		1
40		ANELLO SEEGER		1
41		VITE T.C.E.I.		6
42		CORPO PREC/PULEGGIA		1
43		SPINA		2
44		CINGHIA		1
45		CUSCINETTO		1

POS.	CODICE	DESCRIZIONE	MAT.	Q.TA'
46		DISTANZIALE		1
47		NUOVO ALB. MASCHIO PER PULEGGIA		1
48		LINGUETTA		1

POS.	CODE	DESCRIPTION	MAT.	Q.TY
1		OIL SEAL		2
2		SEEGER		2
3		SPACER		2
4		BEARING		2
5		SHAFT		1
6		KEY		1
7		SCREW T.C.E.I.		8
8		COVER		1
9		GASKET		1
10		CONIC PAIR		1
11		SEEGER		1
13		BEARING		2
14		OR		1
24		OUTPUT CROWN GEAR		1
24		OUTPUT PINION		1
25		SPACER		1
26		CAP		2
27		SEEGER		2
28		SPACER		2
29		BEARING		2
30		SPACER		1
31		REDUCTION GEAR BODY		1
32		SPACER		1
33		KEY		1
34		BUSH		1
35		SCREW T.C.E.I.		4
36		SHAFT		1
37		BEARING		1
38		OIL SEAL		1
39		PULLEY		1
39		PULLEY		1
40		SEEGER		1
41		SCREW T.C.E.I.		6
42		BODY		1
43		PIN		2
44		BELT		1
45		BEARING		1



RIDUTTORI AD ASSI ORTOGONALI - RIGHT-ANGLE GEARBOXES

OT 56/P/3

POS.	CODE	DESCRIPTION	MAT.	Q.TY
46		SPACER		1
47		SHAFT		1
48		KEY		1